

電動シャッター用開閉機

POWER OPERATOR FOR ROLLING DOOR

SHINSEI

USA-400G

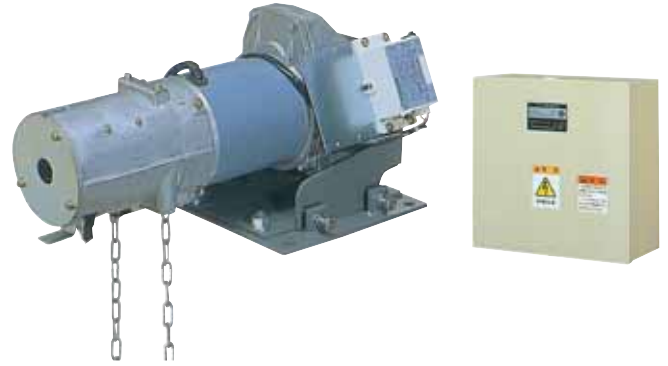
本開閉機を安全にご使用いただくために、ご使用前には必ず「電動シャッター用開閉機カタログ」及び「取扱説明書」をよくお読みください。

特に「警告」「注意」は必ず確認してください。

To use this product in safety, be sure to read the catalogue of "POWER OPERATOR FOR ROLLING DOOR" and "Instruction Manual" before use. Be sure to check the "Warning" and "Caution" in particular.



三相200V
Three-phase 200V



三相380V~480V
Three-phase 380V~480V

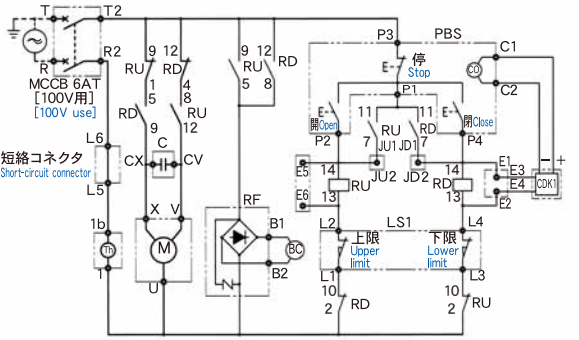
型 式 Model		USA-400G			
電 圧 Voltage		単相100V Single-phase 100V	単相220V Single-phase 220V	三相200V Three phase 200V	三相400V Three-phase 400V
スプロケット Drum sprocket	#40-T50	巻上荷重 Winding capacity (kg)			
	標準	最小降下荷重 Min. fall load (kg)			
	Standard	巻取ドラム回転数 Winding drum speed (r.p.m)			
出力軸 Output shaft	トルク Torque (N·m)	70.6			
	最小降下トルク Min. fall torque (N·m)	0.98			
	回転数 Speed (r.p.m)	20.3/25.2	19.5/25.0	22.1/26.5	22.1/26.5
モーター Motor	出力 Output (kW)	0.2			
	回転数 Speed (r.p.m)	1250/1550	1200/1540	1360/1630	1360/1630
	全負荷電流 Full-load current (A)	5.3/4.7	2.3/2.2	1.3/1.1	0.71/0.59
	定格時間 Time rating (分) (minutes)	5			
リミットスイッチ有効回転数 Max. range of limit switch (回転) (turns)		36 (出力軸) (in output shaft)			
スプロケット Sprocket 出力側/ドラム側 output side/drum side		#40-T11/#40-T50			
ローチェーン Roller chain		#40-117リンク(長さ1.5m ジョイントリンク・オフセットリンク付) links (1.5m length, with joint link and offset link)			
開閉機重量 Operator weight (kg)		17			

- 摘要: 1. 巻上荷重・最小降下荷重の数値は、4Bドラムを使用した場合を示します。5Bドラムを使用した場合の巻上荷重は表記の0.85倍となります。
2. 回転数・全負荷電流a/bのaは50Hz、bは60Hzを示します。
3. 単相異電圧は単相220Vに、三相異電圧は三相400Vに準じます。ただし、全負荷電流値は異なります。
4. 使用環境: 周囲温度-10℃~+40℃(氷結・結露のないこと)、周囲湿度85%RH以下
5. 定格時間は+20℃での値です。これを超える場合は定格時間が短くなります。
6. シャッターには安全のため補助リミットスイッチ(エマージェンシスイッチ)を取り付けてください。
7. 耐久性: 10,000開閉
8. 上記以外の異電圧も製作可能です。

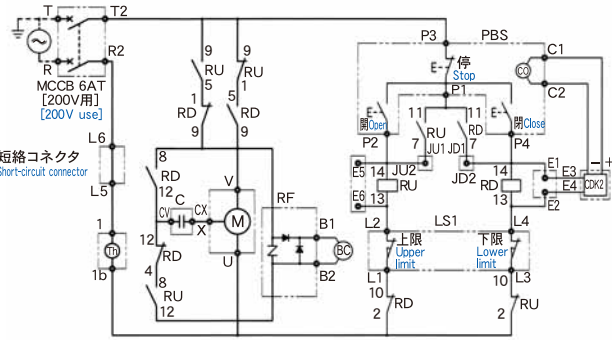
- Remarks: 1. The figures in the winding capacity and minimum fall load are obtained with the use of 4B drum. When the 5B drum is used, the winding capacity is reduced to 0.85 time from the above ratings.
2. "a/b" in speed and full-load current are measured under the 50Hz; "a" and 60Hz; "b" power respectively.
3. The single-phase except 100V corresponds to 220V power, whereas the three-phase except 200V to 400V power (Full load current is changeable by individual voltage).
4. Usage environment: Ambient temperature; -10°C to +40°C (without freezing · dew condensation)
Ambient humidity less than 85%RH
5. Time rating is the value measured at +20°C. If the temperature exceeds this value, the time rating gets shorter.
6. Shutter shall be surely equipped with the emergency limit switch.
7. Durability: 10,000 opening and closing.
8. It is available to produce the operator with different operating voltage except for above.

回路図 CIRCUIT DIAGRAM

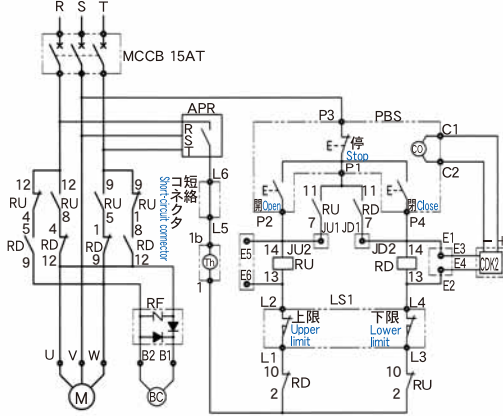
単相100V Single-phase 100V



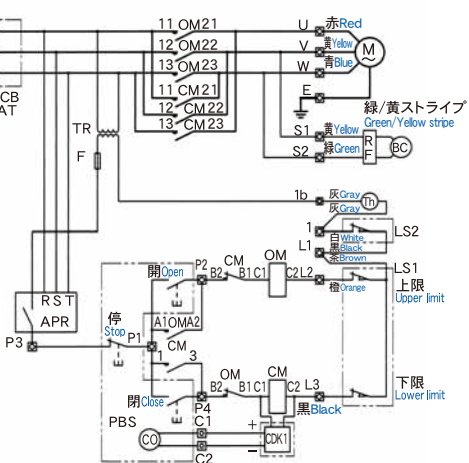
単相220V Single-phase 220V



三相200V Three-phase 200V

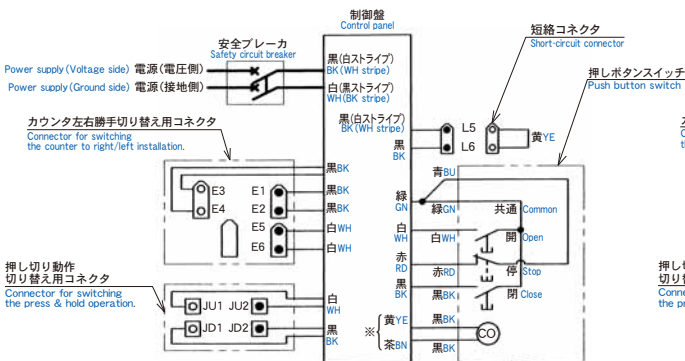


三相400V Three-phase 400V

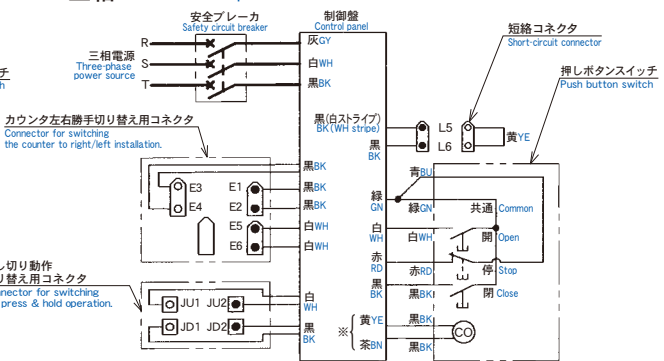


結線図 CONNECTION DIAGRAM

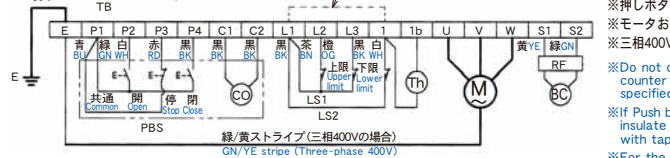
単相100V・220V Single-phase 100V or Single-phase 220V



三相200V Three-phase 200V



三相400V Three-phase 400V



※カウンタ接続線(黄)・(茶)は弊社指定のカウンタ以外は接続しないでください。
 ※押しボタンスイッチ(PBシリーズ)をご使用の場合は、カウンタ接続線(黄)・(茶)を必ず絶縁(テープング)してください。
 ※モータおよびプロテクタのリード線色は、回路図を参照してください。
 ※三相400Vの場合はモータ線(黄/緑ストライプ)とGNDを接続してください。

※Do not connect the connection wire (YE & BN) for counter with any other counter except the one we specified.
 ※If Push button switch (PB series) is used, be sure to insulate the connection wire (YE & BN) for counter with tapes.
 ※For the colours of the motor and protector leads, to the Circuit Diagram.
 ※In 400V three-phase, connect the wire (green/yellow stripe) of motor cable to GND.

記号 Symbol	名称 Name	備考 Remarks
MCCB	安全ブレーカ Safety circuit breaker	
M	モータ Motor	
Th	プロテクタ Protector	モータ内蔵 Built-in motor
BC	電磁クラッチ Electromagnetic clutch	
RF	整流器 Rectifier	
C	コンデンサ Capacitor	80 μ F (220VAC)
TR	トランス Transformer	
F	ガラス管ヒューズ Glass tube fuse	1A(予備1個含む) 1A (incl. spare 1 pc.)
PBS	カウンタ内蔵 押しボタンスイッチ Push button switch with built-in counter	AC250V 120mA (誘導負荷) (inductive load)
CDK1	電源基板 Power supply circuit board for counter device	100V用 200V用
CDK2	リミットスイッチ Limit switch	100V用 200V用
LS1	エマージェンシスイッ チ Emergency limit switch	LMS-208A
RU-RD	リレー Relay	
OM-CM	電磁接触器 Electromagnetic contactor	
APR	逆相防止リレー Anti-phase relay	
TB	端子台 Terminal board	端子記号 □ Terminal symbol
	ターミナル Terminal	記号 ⊙ Symbol

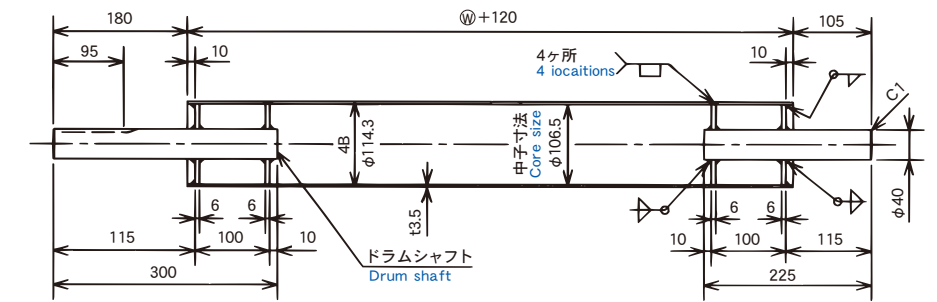
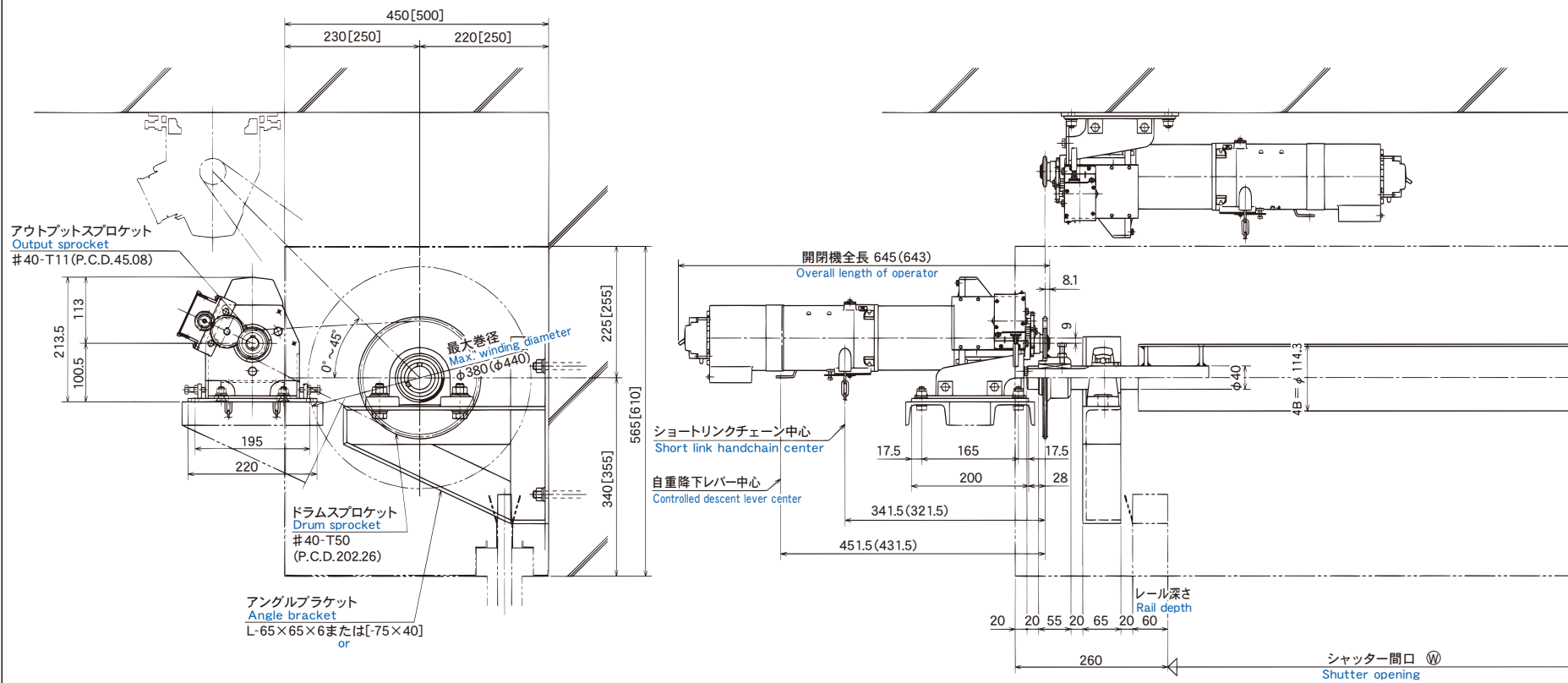
(注記)
本結線図はカウンタ内蔵型押しボタンスイッチ(PBWシリーズ)を使用する場合の結線を示します。

- 電源が単相100V・220V、三相200Vの場合について
 - 制御盤は閉鎖型になります。
 - 回路図・結線図は右勝手の場合を示します。カウンタは閉動作1回につき1カウントします。左勝手の場合は押しボタンスイッチ線の白と黒を入れ替え、さらに、カウンタ電源線のコネクタを黒・黒側から、白・白側につなぎ替えてください。
(白・白側が付いていたタミコネクタは、黒・黒側に付け替えてください。)
 - 電源は安全ブレーカに直接接続してください。
 - 下降押し切り動作にする場合、右勝手ときはJD1(黒)・JD2(黒)の1Pコネクタを外し、左勝手ときは、JU1(白)・JU2(白)の1Pコネクタを外してください。
 - エマージェンシスイッチを接続するときは、L5-L6の短絡コネクタを外した後、L5とL6間にコネクタを接続してください。
- 電源が三相400Vの場合について
 - 制御盤は別置き型になります。
 - 回路図・結線図は右勝手の場合を示します。カウンタは閉動作1回につき1カウントします。左勝手の場合は、モータ線の赤(U)と青(W)を入れ替え、さらに、リミットスイッチ線の橙と黒を入れ替えてください。
 - 結線図は、制御盤の端子台の接続を示します。
 - 電源は安全ブレーカに直接接続してください。
 - 制御盤には逆相防止リレーが内蔵されています。逆相で動作しない場合はブレーカ側側の相を入れ替えてください。
 - エマージェンシスイッチを接続しないときは、L1と1間を付属の電線で短絡してください。

(Notes)
This connection diagram shows a case that Push button switch with built-in counter (PBW series) is used with.

- For power supply in 100V/220V single phase and 200V three phase
 - Control panel is incorporated into operator.
 - Circuit and connection diagram are shown for the right-hand installation. Counter counts 1 per 1 closing action. For changing the installation to the left-hand, replace White and Black of the push button wire. Furthermore, in the Counter power supply circuit board, replace the connector on Black・Black side with White・White side. (Dummy connector on White・White side is replaced with Black・Black side)
 - Directly connect power supply with Safety circuit breaker.
 - If the press & hold operation is required, remove 1P connectors of JD1 (Black)・JD2 (Black) in right-hand installation, and remove 1P connectors of JU1 (White)・JU2 (White) in left-hand installation.
 - If Emergency switch is required, first remove Short-circuit connector of L5-L6 and after that join L5 to L6 with connector.
- For power supply in 400V three phase
 - Control panel is separated type.
 - Circuit and connection diagram are shown for the right-hand installation. Counter counts 1 per 1 closing action. For changing the installation to the left-hand, replace the motor wires of Red (U) and Blue (W). Furthermore, replace the limit switch wires of Orange and Black (L1).
 - Connection diagram shows the connection of terminal board in control panel.
 - Directly connect the power supply cable to safety circuit breaker.
 - Control panel includes anti-phase relay. If the motor does not move, reverse any two of the three power leads connected safely circuit breaker.
 - When an emergency limit switch is not used, short-circuit with accessory cable between L1 and 1 on terminal.

シャッター納まり図 INSTALLATION OF SHUTTER



【4B 巻取ドラム寸法】
[4B Winding drum dimension]

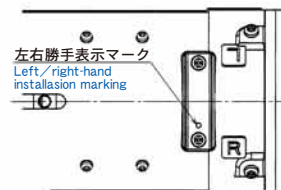
- (注記) 1. 本図はUSA-400Gの納まり参考図です。
2. 本納まりはレール深さが60mmの場合を示しますが、深さが異なる場合は本図に準じます。
3. 開閉機寸法は単相100Vの場合を示し、()内寸法は三相200Vの場合を示します。
4. 本図は最大巻径が380mmの場合を示し、[]内寸法は最大巻径が440mmの場合を示します。

- (Notes) 1. The drawing refers to the left-hand installation layout of model USA-400G.
2. The dimensions are decided with a rail depth of 60mm. Different rail depths lead to change in other dimensions.
3. The dimensions of operator are of single-phase 100V type, and those in parentheses are of three-phase 200V type.
4. The drawing shows the case that the maximum winding diameter is 380mm and the one in parentheses is 440mm.

開閉機外観図 APPEARANCE DRAWING OF OPERATOR

固定板の○印は、左右勝手手の表示です。
(本図は左勝手)勝手手が違う場合は、小ねじ2本を緩め固定板を抜きだし、反対にしてください。

The circle (○) on the fixing plate denotes the direction of installing operator (left-hand installation in this drawing). For the other installation layout, loosen two machine screws, draw out the fixing plate and reverse it.

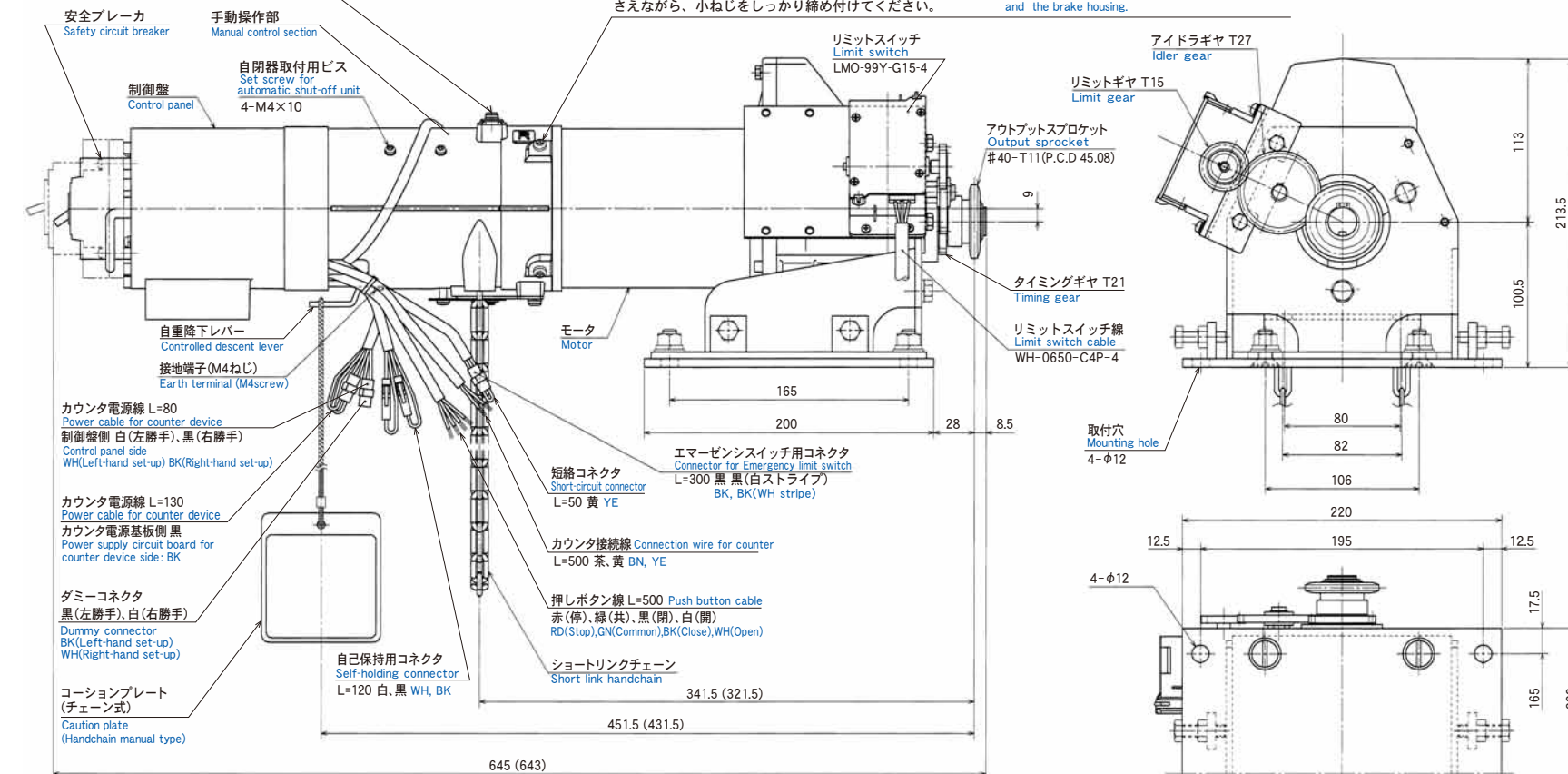


- (注記) 1. 開閉機寸法は単相100Vの場合を示し、()内寸法は三相200Vの場合を示します。
2. 単相異電圧の開閉機寸法は単相100Vに準じ、三相異電圧の開閉機寸法は三相200Vに準じます。ただし、開閉機全長は異なります。

- (Notes) 1. The dimensions of operator are of single-phase 100V type, and those in parentheses are of three-phase 200V type.
2. The operator dimension for single-phase, except 100V power corresponds to the operator for single-phase 100V power, whereas the three-phase, except 200V power to three-phase 200V power, the length of operator is different individually.

この十字穴付小ねじ(4本)を緩めることにより、ブレーキケースなど、後部全体が自在回転し、ショートリンクチェーン、自重降下レバーなどを下向きにセットできます。ただし、位置決め後、モータリヤフランジとブレーキケースとの間にスキマができないように開閉機の後ろから押さえながら、小ねじをしっかり締め付けてください。

Loosen four cross-recessed head machine screws, and the entire brake housing and other related sections will be able to turn freely. And the short link handchain, controlled descent lever and so on can be set downward. After repositioning, tighten up the machine screws so that there be no gap between the motor rear flange and the brake housing.



梱包部品明細 PACKAGE CONTENTS

1. 開閉機梱包 Operator package		
仕様 Specification	チェーン式(標準) Handchain manual type(Standard)	ハンドル式 Handcrank manual type
開閉機本体 Operator	1台(ショートリンクチェーン5m付) 1 unit (with 5m of short link handchain)	1台(ハンドル1本含む) 1 unit (incl. a handcrank)
制御盤 Control unit	※1台 1 unit	1台(別置き型) 1 unit (Separated type)
リミットスイッチ Limit switch	1台(開閉機に内蔵) 1 unit (Built-in operator)	
自重降下ひも Controlled descent cord	1本(コーションプレート付) 1 pc. (with caution plate)	
取扱説明書 Instruction manual	1部 1 set	

※チェーン式の制御盤について
・電源が三相異電圧の場合、制御盤は別置き型になります。
※About control panel for handchain manual type.
・For power supply of three-phase with different voltage, control panel is separated type.

2. スプロケット梱包 Sprocket package		
品名 Name	仕様 Specification	付属品 Accessories
ドラムスプロケット Drum sprocket	#40-T50-φ40:1枚 1 pc.	<ul style="list-style-type: none"> 六角止めねじ(くぼみ先) Hexagon socket set screw (Cup point) M8×35(強度区分:8.8):1本 (Strength class:8.8):1 pc. 六角ナット M8:1個 Hexagon nut 1 pc.

※仕様の末尾の数字はドラムスプロケットの穴径を示します。
※The final number of specification code shows the diameter of drum sprocket.

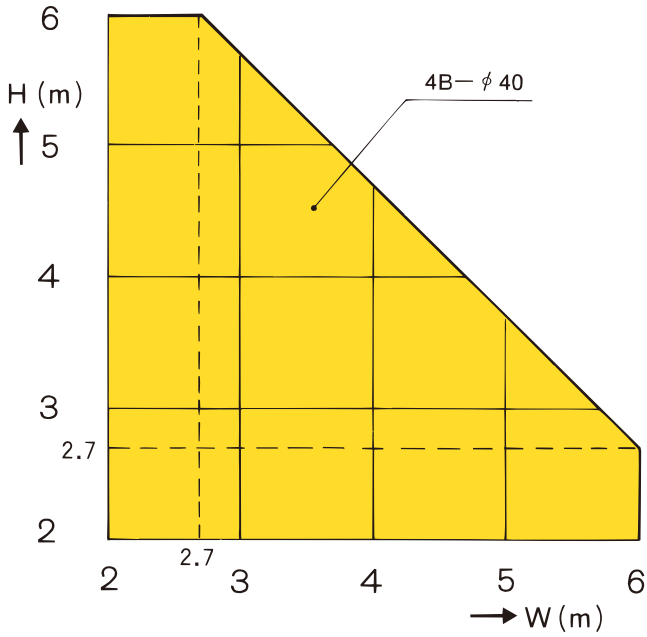
3. オプション Option		
仕様 Specification	チェーン式(標準) Handchain manual type(Standard)	ハンドル式 Handcrank manual type
エマージェンシスイッチ Emergency limit switch	LMS-208A:1台 1 unit	
ショートリンクチェーン Short link handchain	必要長さ(m) + ジョイントリンク Required length(m) + Joint link	-

能力表

PERFORMANCE CHART

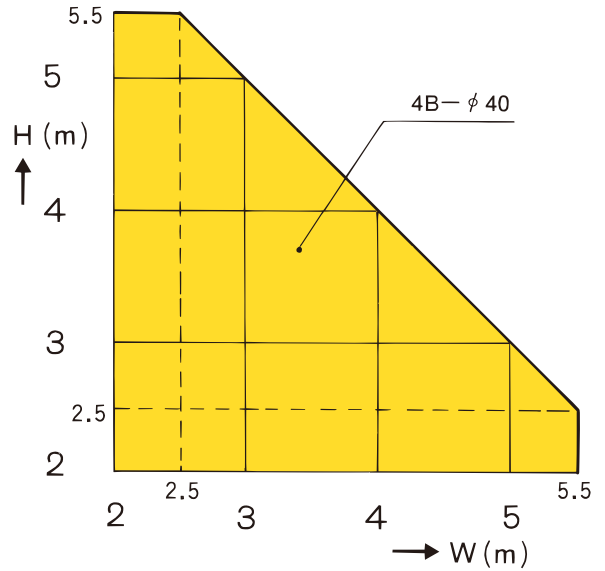
○スラット板厚1.2mm(ピッチ75mm)の場合

1.2mm thick slat (pitch 75mm) in use



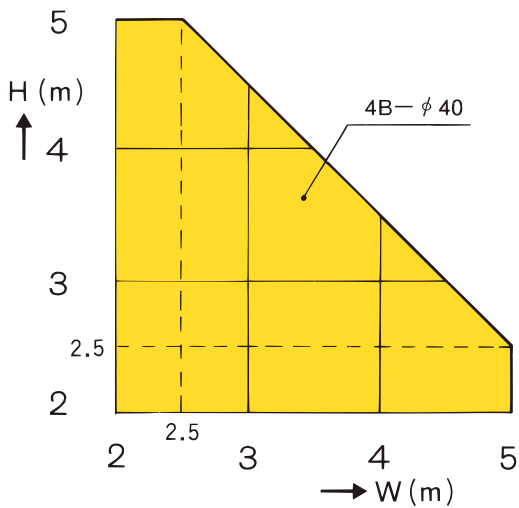
○スラット板厚1.4mm(ピッチ75mm)の場合

1.4mm thick slat (pitch 75mm) in use



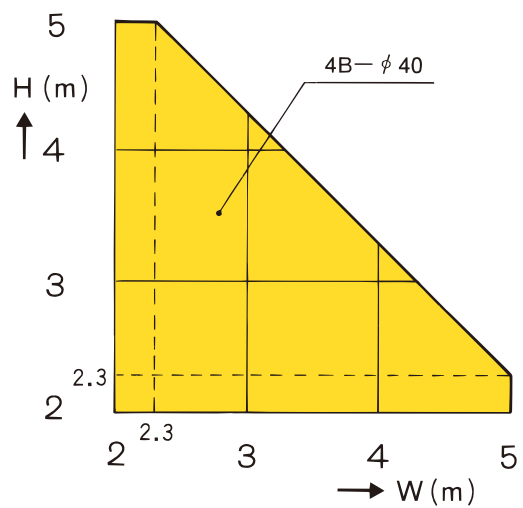
○スラット板厚1.5mm(ピッチ75mm)の場合

1.5mm thick slat (pitch 75mm) in use



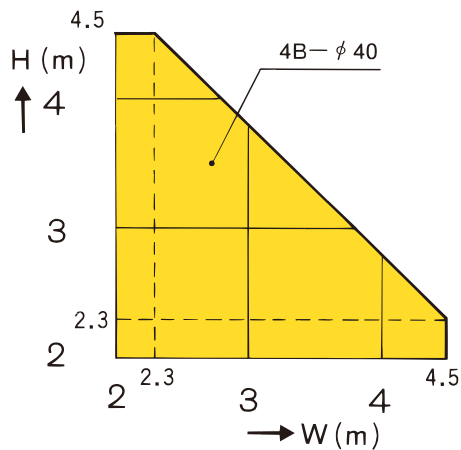
○スラット板厚1.6mm(ピッチ75mm)の場合

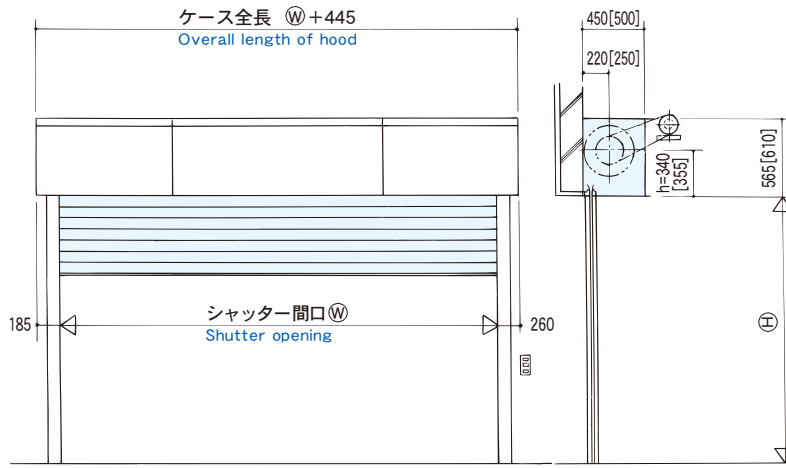
1.6mm thick slat (pitch 75mm) in use



○防煙スラット板厚1.6mmの場合

1.6mm thick smoke-proof slat in use





(注記)

- 能力表は垂れ下がり重量(h部分・座板等)を含みますので、有効W-Hで諸元を決めてください。
- 有効高さHはスラット形状により異なりますので、ご注意ください。
- 標準リミットスイッチの最大巻上げ高さは、約6200mmです。
- ケース寸法の詳細はシャッター納まり図を参考にしてください。
- そで寸法は、レール深さにより異なりますのでご注意ください。
- 巻取ドラムの軸首は、納まり図より長くしないてください。
- 能力表はスラット強度を考慮していません。
- 寸法は最大巻径が380mmの場合を示し、[]内寸法は440mmの場合を示します。

(Notes)

- Since the performance charts include hanging weight (part h, bottom bar, etc.), the specifications should be decided with effective "W" and "H" figures.
- The effective height "H" depends on the form of slat.
- The maximum winding height of the standard limit switch is about 6200mm.
- Refer to the shutter storage drawing for detail of hood dimensions.
- The sleeve dimensions depend on the rail depth.
- The winding drum shaft should be kept shorter than specified in the storage drawing.
- The slat strength is not considered in the performance charts.
- In the drawing, the maximum winding diameter is 380mm. The dimension in parentheses are referred to in the case of 440mm diameter.

安全にご使用いただくために

FOR YOUR SAFETY USE

- ご使用前に下記事項をよくお読みのうえ、正しくお使いください。
- ここに示した注意事項は、安全に関する重大な内容を記載しておりますので必ず守ってください。

- Before use, carefully read the instructions below to use the product correctly.
- These safety precautions describe important points to protect you and your properties. Be sure to follow the instructions.



警告
WARNING

取付工事や取り扱いを誤った場合に、死亡または重傷を負う可能性のあることを示しています。
If the system is set up or handled wrongly, death or serious injury may result.

危険防止のため、下記の事項に従ってください。
To avoid hazards, follow the instructions below.

- シャッターの設計にあたっては、カタログや取扱説明書をお読みのうえ正しく使用してください。
- この開閉機は、シャッター専用開閉機です。他の用途には使用しないでください。
- この開閉機の取付工事には電気工事の資格を有する作業や熟練を必要とする作業が含まれていますので、シャッター工事士または同等以上の知識・技術を有する方が取付工事を行ってください。
- 電源は必ず商用電源で使用してください。電源は開閉機の指定電圧範囲内で使用してください。
★指定電圧外で使用されますとモータ、制御盤などが損傷し、火災や感電の原因となることがあります。
- ブラケットはシャッター施工図(納まり図)に従って、建築物構造体の正しい位置に堅固に取り付けてください。
★ブラケットにはシャッターの全重量がかかります。この取り付けが堅固でないとシャッターが破損してけがをすることがあります。
- 開閉機は直接雨や水がかからない場所に取り付けてください。
★火災や感電の原因となることです。
- 開閉機は必ず接地工事をしてください。
★火災や感電の原因となることがあります。
- 開閉機を分解したり、改造したりしないでください。また、弊社が指定するオプション部品以外の部品は取り付けしないでください。
★異常な動作をしてけがをすることがあります。
- シャッターを開閉するときは、人の出入りや障害となる物がないことを確認して行ってください。
★はさまれてけがをすることがあります。
- 押しボタンスイッチは、鍵付きタイプを選定してください。
★管理人以外の人(小児等)が操作すると、はさまれてけがをすることがあります。
- この警告は、シャッターを管理する人に必ず明示してください。

- Read the catalogue and the instruction manual thoroughly for correct use before designing shutter.
- This operator is designed only for the shutter. Do not use this operator for the other purpose.
- This operator installation works require any qualified electric operator and skilled operator. Ask a qualified shutter worker to install operator.
- Be sure to supply power from the commercial power source. Use the power within the specified voltage range of the operator. * Using the power out of the range of the specified voltage may damage the motor or control panel, causing a fire or an electric shock.
- The bracket install the shutter in the correct position in the building structure following the shutter working diagram (installation diagram). * Bracket supports all shutter weight. An injury may result by damaged shutter if it is not fixed firmly.
- Install the operator in a place kept away from rain or water. * A fire or an electric shock may result.
- Be sure to connect the operator to ground. * A fire or an electric shock may result.



注意
CAUTION

取付工事や取り扱いを誤った場合に、軽傷を負うか、物的損害のあることを示しています。
If the system is set up or handled wrongly, personal injury or property damaged may result.

事故防止のため、下記の事項に従ってください。
To avoid accidents, follow the instructions below.

- シャッターの巻上トルクは、開閉機の性能(仕様)適用範囲内でご使用ください。
★開閉機が正常に動作しなかったり、場合によっては破損してけがをすることがあります。
- ショートリンクチェーンまたはハンドル操作するときは、必ず電源を遮断してください。このとき、押しボタンスイッチの操作は絶対に行わないでください。
★ショートリンクチェーンが引き込まれたり、ハンドルが回転してけがをすることがあります。
- 自重降下も操作するときは、シャッターが停止していることを確認してください。このとき、押しボタンスイッチの操作は絶対に行わないでください。
- リミットスイッチの設定は正しく行い、設定後停止位置を必ず確認してください。
- 開閉機を取り付ける前に型式、使用電圧、定格トルクをご確認ください。
- モータの定格時間は5分です。長時間連続運転しますとモータのサーマルプロテクトが感知し自動停止します。その場合しばらく冷却時間が必要ですが、自動的に復帰します。ご使用に際しては開閉時間、開閉頻度を考慮してください。
- 開閉機は定期的な点検し、異常のある場合は修理や交換をしてください。
- この注意は、シャッターを管理する人に必ず明示してください。

- Be sure to keep the winding torque within the shutter operator's specified range. * The operator may not work normally, and an injury may result in case of shutter may be damaged.
- Make sure that the power supply is turned off before manual operation (handchain or handcrank). Never use the push button switches at manual operation. * In case that handchain is involved or handcrank revolves, an injury may result.
- Before using the controlled descent cord, make sure the shutter is not moving. Never use the push button switches.
- Set the limit switch correctly, and be sure to check the stop position after setting.
- Check the type, operation voltage and rating torque before installing the operator.
- The motor is five-minute rating. If the motor is operated longer than the time rating, the thermal protector detects the long operation and stops the motor automatically. In such a case, the motor will be automatically restored after cooling down for a while. When you use the shutter, pay attention how much or how often you open and close the shutter.
- Check the operator regularly and if any trouble is found, repair or replace the operator.
- Be sure to instruct the person in charge of the shutter to keep this in mind.

※ 製品改良のため、予告なく仕様の変更をすることがあります。

Specifications subject to change for product improvement without prior notice.

※ 不許複製転載

All right reserved. No part may be reproduced or transmitted without permission.

ISO9001, ISO14001 Certification



BX 新生精機

文化シャッターグループ

BX Shinsei Seiki Co., Ltd.